

家庭から出る「引越しごみ」や「片づけごみ」の排出方法について

(詳細は『札幌市の収集ルートによるごみ処理の方法』参照)

I 札幌市の収集ルートで処理をする

1. ごみステーションに排出する

札幌市の排出ルールでは、1回の排出量が1世帯あたり400ℓ以下のごみ量であれば、ごみ種ごとの収集曜日にごみステーションへ排出することが可能です。
(市の有料袋40ℓサイズで最大10袋相当)



- ごみステーションに関する窓口 札幌市環境局業務課 ☎ (011) 211-2916
- 札幌市ホームページアドレス <http://www.city.sapporo.jp/seiso/gomi/wakekata.html>

2. 大型ごみ収集センターに依頼する

家具類等の大型ごみは大型ごみ収集センターに収集を依頼してください。



- 大型ごみの受付に関する窓口 札幌市大型ごみ受付センター ☎ (011) 281-8153
- 札幌市ホームページアドレス <http://www.city.sapporo.jp/seiso/gomi/rotate/kagu.html>

ごみ処理料金が抑えられる家庭ごみ専用のごみステーションや大型ごみ収集センターを積極的に利用し、上手に節約しましょう！



II 札幌市の処理施設に自分でごみを運ぶ

札幌市民であれば、市の各清掃処理施設（清掃工場、破碎工場）に自らごみを持ち込むことができます。（有料、持ち込むごみ重量により料金が異なります。）



- 処理施設に関する窓口 札幌市環境局施設管理課 ☎ (011) 211-2922
- 札幌市ホームページアドレス http://www.city.sapporo.jp/seiso/topics/info_etc/jikohannyu.html

上記の方法でごみを処理することができない場合は……

(詳細は『札幌市環境事業公社の引越しごみと片づけごみ収集ルール』参照)

III 許可業者の「札幌市環境事業公社」へ収集を依頼する。

【注意！】

札幌市環境事業公社 ☎ (011) 211-5353

- ①収集の受付は、400ℓを超える多量ごみを排出する場合に限りです。
- ②収集料金は、札幌市の有料ごみ袋や大型ごみの料金とは異なり、収集料金が割高になります。

参考（ごみ処理料金比較）

札幌市大型ごみ収集センター
1,300円(税込)
高さ1m以上のタンスの料金適用



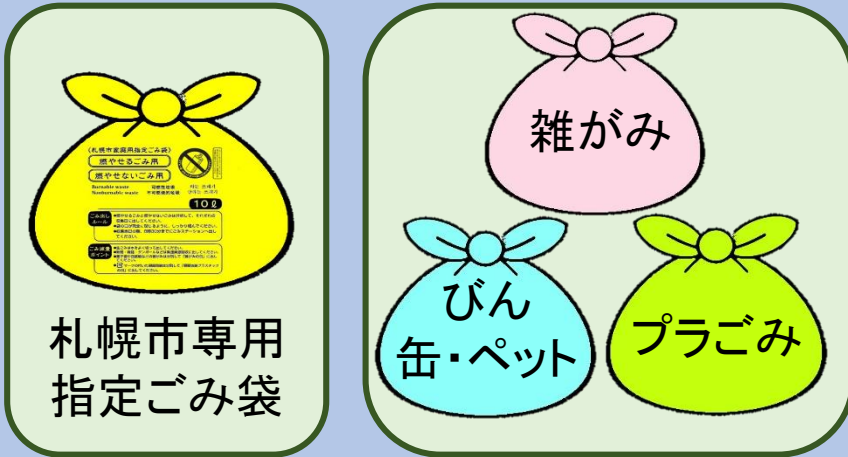
札幌市環境事業公社の収集料金
3,006円(税込)

$0.4\text{m} \times 0.8\text{m} \times 1.5\text{m} = 0.48\text{m}^3$ (ごみの体積)
 $0.48\text{m}^3 \times 5,800\text{円} (1\text{m}^3\text{当りの料金単価}) \times 8\%$
(消費税) = 3,006円

上記タンスの場合、公社のごみ処理料金は、大型ごみ収集センターに比べ2.3倍も割高です。

『札幌市の収集ルートによるごみ処理の方法』

ごみを分別して
ごみステーションを利用する



札幌市専用
指定ごみ袋

燃やせるごみ
燃やせないごみ
有料

雑がみ

びん
缶・ペット

プラごみ

リサイクルごみ
無料

家具等の大型ごみは、
大型ごみ収集センターに収集を依頼する



有料

「燃やせるごみ」、「燃やせないごみ」
「リサイクルごみ」、に分別して市の
指定する収集曜日にごみを排出します。

リサイクルごみを多く排出することで、
ごみ代金が安くすみます。

ごみステーションは、市の有料袋
40ℓサイズで10袋迄一度に排出す
ることができます。

- ①大型ごみ収集センターに電話をかけ
収集の申し込みをします。
- ②受付の際に、受付番号と大型ごみの
料金（シールの金額）、収集日が案内
されます。
- ③受付終了後、コンビニで指定された
シールを購入します。
- ④収集日当日、シールに受付番号を記入
し、ごみにシールを貼って排出します。

収集時の立ち会いは不要です。

以上が、家庭から出る「引越しごみ」や「片づけごみ」についての収集の流れです。
このように、市の収集ルートに基づいて処理することにより、当公社に収集を依頼した
場合と比べて低額にごみを処理することができます。

参考（札幌市と当公社のごみ処理料金等比較）

	金額	ごみの排出場所	収集立ち合い
札幌市専用指定ごみ袋	20リットル/40円	ごみステーション	不要
札幌市環境事業公社	20リットル/125円 (税込)	ごみ収集車が横付 できる屋外の場所	必要

『札幌市環境事業公社の引越しごみと片づけごみ収集ルール』

○収集日は、月曜日～土曜日です。

（日曜日・年始1月1日～3日の収集は受付けていません。）

○収集時間の指定は受付けておりません。

- ・収集当日は、収集を依頼された方に収集車到着の約60分前に「これから収集に伺います」と電話連絡させていただきます。

○収集車が横付けできる所まであらかじめごみを運び出させていただきます。

※ごみの運び出しが困難な場合には、「有料」で当公社の協力会社の紹介もできますので申込時にご相談ください。

○収集当日は、収集立会いをお願いしております。

収集を依頼された方が立合えない場合は、収集するごみの指示や案内ができる人を必ず立会わせてください。

- ・排出されたごみの収集料金は、その場で現金での支払となります。
- ・一時多量ごみは、家庭のごみ分別のルールとは違い、市の処理施設で受けられないもの以外は、燃やせるごみや燃やせないごみをまとめて収集します。（公社で収集できないごみを参考）
- ・ブロック、コンクリート物干し台等の重量物を多量に排出された場合は、別に収集車を配車しなければならない場合があり、翌日以降の収集となることがあります。

○スプレー缶やカセットボンベ、ガスライターなどは、車両火災の原因となりますので、他のごみとは分けて透明な袋にまとめて排出してください。

『ごみ収集料金とごみの計量方法』 1

1. ごみ収集運搬料金

(平成30年4月現在)

ごみ収集運搬料金単価 (税別)

1m³あたり、5,800円 (20ℓあたり116円)

※ただし、1m³あたり250kgを超えるものは、1kgあたり27円

2. ごみの計量方法

ごみ収集車が横付けできる場所までごみを運び出していただき、運び出されたごみの**体積を計量し収集料金を算定**します。



【計量方法の例】

90ℓのごみ袋を使用

①ごみ袋を使用している場合

袋の大きさと袋の個数から算出します。



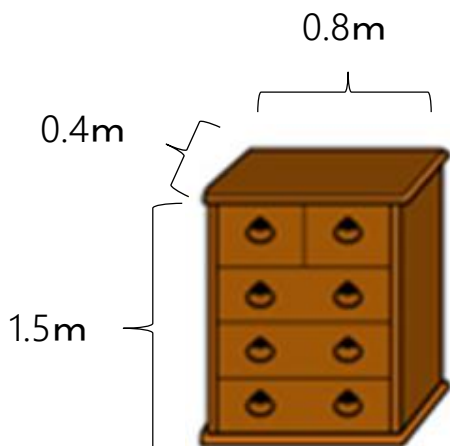
$$90\ell \times 6\text{個} = 540\ell$$

$$540\ell = 0.54\text{m}^3$$

$$0.54\text{m}^3 \times 5,800\text{円 (単価)} \\ = 3,132\text{円 (税別)}$$

②メジャーで体積が計算できる家具などの場合

縦・横・高さの寸法を測り、ごみの体積を算出します。



$$0.4\text{m} \times 0.8\text{m} \times 1.5\text{m} = 0.48\text{m}^3$$

$$0.48\text{m}^3 \times 5,800\text{円 (単価)} = 2,784\text{円 (税別)}$$

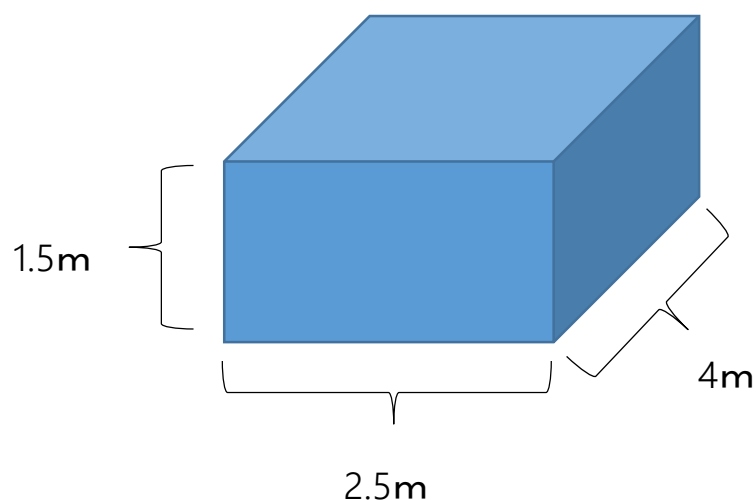
『ごみ収集料金とごみの計量方法』 2

③袋ごみや家具などを、まとめて排出した場合

排出されたごみ全体の「縦・横・高さ」の寸法を測り、体積を算出します。



上の写真のように排出された場合は、下記のように体積を算定します。



$$4.0\text{m (縦)} \times 2.5\text{m (横)} \times 1.5\text{m (高さ)} \\ = 15\text{m}^3 \text{ (体積)}$$

$$15.00\text{m}^3 \text{ (体積)} \times 5,800\text{円 (単価)} \\ = 87,000\text{円 (税別)}$$

『公社で収集できないごみ』

札幌市破砕工場で持ち込みが禁止されているものは公社で収集することができません。
専門業者に依頼してください。

収集できないごみ

- 家電4品目（冷蔵庫・冷凍庫、洗濯機・衣類乾燥機、エアコン、テレビ）
- 家庭用パソコン（3Rメーカー製のもの）
- 廃油、塗料の入ったままの容器
- ホームタンク、ドラム缶、プロパンガスボンベ
- 農薬などの化学薬品
- 家庭用耐火金庫
- 最大の辺または径が2mを超えるもの
- 重量が100kgを超えるもの等
- オートバイ、自動車、タイヤ、バッテリー
- 消火器
- ピアノ
- 注射針
- 体積が2m³を超えるもの

※スプレー缶・カセットボンベについて

収集車の火災の原因となるスプレー缶・カセットボンベ、使い捨てガスライター、乾電池は、収集は可能ですが、他のごみと分けて中身が判るよう透明な袋で排出してください。



分別されていないカセットボンベの爆発が原因で発生した車両火災。