

『ごみ収集料金とごみの計量方法』 1

1 ごみ収集運搬料金

(令和5年 4月現在)

ごみ収集運搬料金単価 (税別)

1m³当たり、5,800円 (20ℓ 当たり116円)

※ただし、1m³当たり250kgを超えるものは、1kg当たり27円

2 ごみの計量方法

ごみ収集車が横付けできる場所までごみを運び出していただき、運び出されたごみの

体積を計量し収集料金を算定します。



【計量方法の例】

90ℓのごみ袋を使用

①ごみ袋を使用している場合

袋の大きさと袋の個数から算出します。



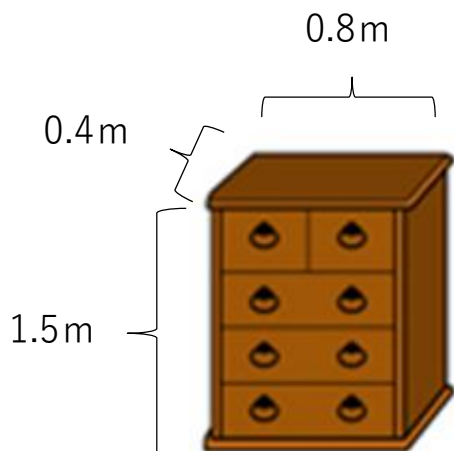
$$90\ell \times 6\text{個} = 540\ell$$

$$540\ell = 0.54\text{m}^3$$

$$0.54\text{m}^3 \times 5,800\text{円 (単価)} \\ \times 1.1 \text{ (消費税額等)} \\ = 3,445\text{円 (税込)}$$

②メジャーで体積が計算できる家具などの場合

縦・横・高さの寸法を測り、ごみの体積を算出します。



$$0.4\text{m} \times 0.8\text{m} \times 1.5\text{m} = 0.48\text{m}^3$$

$$0.48\text{m}^3 \times 5,800\text{円 (単価)} \times 1.1 \text{ (消費税額等)} \\ = 3,062\text{円 (税込)}$$

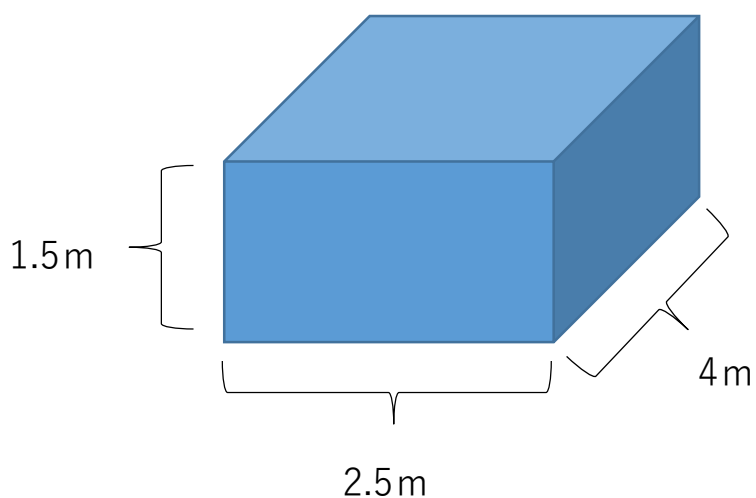
『ごみ収集料金とごみの計量方法』 2

③袋ごみや家具などを、まとめて排出した場合

排出されたごみ全体の「縦・横・高さ」の寸法を測り、体積を算出します。



上の写真のように排出された場合は、下記のように体積を算定します。



$$4.0\text{m (縦)} \times 2.5\text{m (横)} \times 1.5\text{m (高さ)} \\ = 15\text{m}^3 \text{ (体積)}$$

$$15.00\text{m}^3 \text{ (体積)} \times 5,800\text{円 (単価)} \times 1.1 \text{ (消費税率等)} = 95,700\text{円 (税込)}$$